

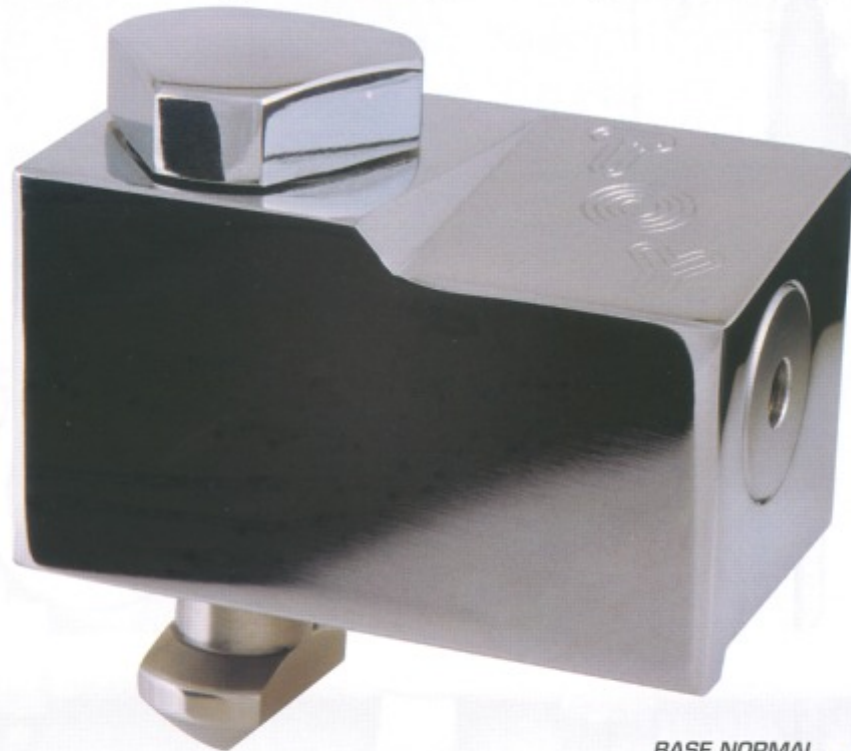
SEGURIDAD

Modelo: GA

Para puertas enrollables/Automático - Fijo

El **Dispositivo** está compuesto de dos elementos, los cuales forman un auténtico bloque invulnerable a apalancamientos, ofreciendo una resistencia de más de **35 toneladas**.
El **cierre** está fabricado en latón, revestido en cromo, ofreciendo gran protección a la corrosión medioambiental.

Su **bombín de alta seguridad**, con sistema de discos es el **único** que no permite ningún tipo de manipulación con **ganzúa o similar**, técnica muy habitual en nuestros días.



Cierre fijo en la puerta, consta de dos elementos, con la particularidad de que el vástago fabricado en acero inoxidable, se introduce en la base situada en el suelo. El bloqueo del mismo, se efectúa mediante 1/4 de vuelta al pomo superior, sin necesidad de llave, quedando ambos elementos firmemente unidos.

BASE NORMAL



Base fabricada en tubo y resorte soldado en la parte inferior del mismo, cuya función es imposibilitar su extracción. Con un espesor de pared de 3 mm. una longitud de 115 mm. y un peso de 0,600 kgs.

BASE REFORZADA



Base reforzada de alta seguridad fabricada en barra maciza con varios encastes, ideados para una máxima adherencia, consiguiendo así una mayor resistencia al vandalismo. Con un espesor de pared de 7 mm. una longitud de 135 mm. y un peso de 1,550 kgs.



ALTA SEGURIDAD

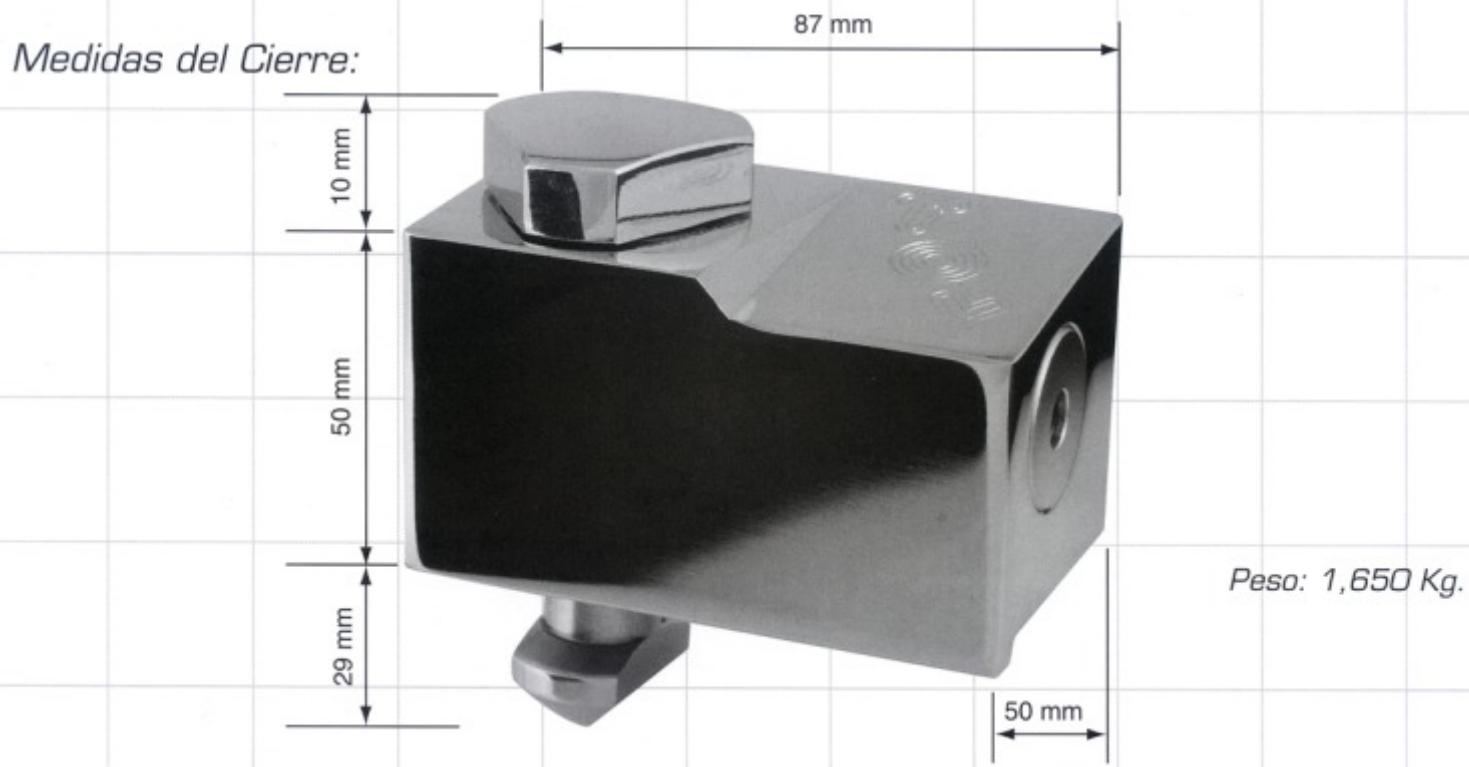
Llaves de última generación, diseñadas con la más avanzada tecnología que garantiza la máxima seguridad.

CIERRES DE SEGURIDAD

TOY®



Modelo: GA
Para puertas enrollables
Automático - Fijo



952. 242. 395
extinma@hotmail.es