

SEGURIDAD

Modelo: B Para puertas de ballesta

Cierre altamente eficaz, especialmente diseñado para puertas de ballesta. Compuesto de dos piezas, las cuales forman un bloque compacto, quedando las dos hojas de la puerta firmemente sujetas en su interior. Fabricado en latón y acero inoxidable, y revestido en cromo. Ofrece una gran protección frente a la corrosión medioambiental.



Su bombín de alta seguridad, con sistema de discos es el único que no permite ningún tipo de manipulación con **ganzúa o similar**, técnica muy habitual en nuestros días.



ALTA SEGURIDAD

Llaves de última generación, diseñadas con la más avanzada tecnología que garantiza la máxima seguridad.

CIERRES DE SEGURIDAD

TOY®

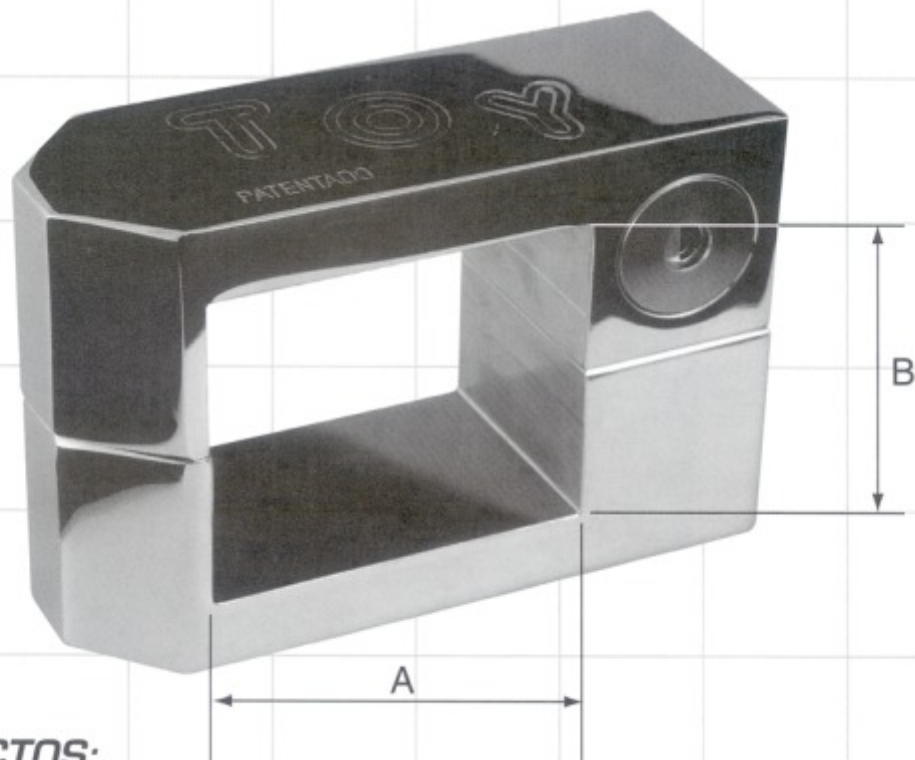


Modelo: B
Cierre altamente eficaz
para puertas de ballesta

Medidas del Cierre:

A: 45 mm. - B: 45 mm.
A: 55 mm. - B: 45 mm.
A: 65 mm. - B: 45 mm.
A: 75 mm. - B: 45 mm.
A: 85 mm. - B: 45 mm.
A: 95 mm. - B: 45 mm.
A: 105 mm. - B: 45 mm.

A: 45 mm. - B: 55 mm.
A: 55 mm. - B: 55 mm.
A: 65 mm. - B: 55 mm.
A: 75 mm. - B: 55 mm.
A: 85 mm. - B: 55 mm.
A: 95 mm. - B: 55 mm.
A: 105 mm. - B: 55 mm.



NUESTROS PRODUCTOS:



952. 242. 395
extinma@hotmail.es